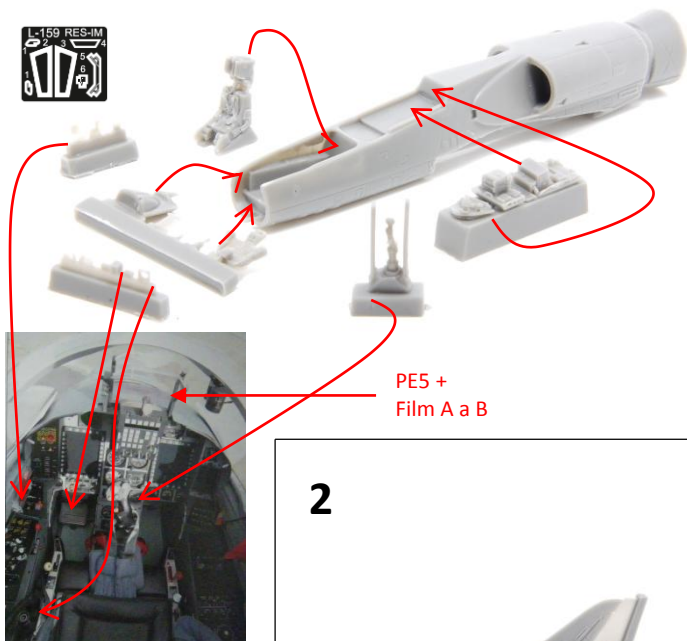
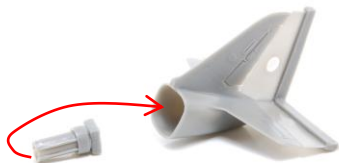
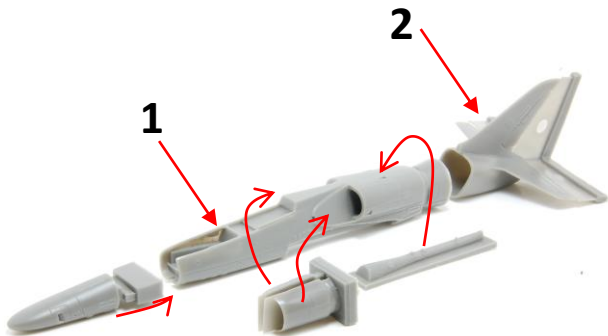
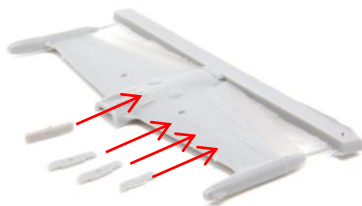
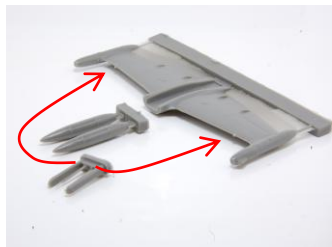


**1**PE5 +  
Film A a B**2**

**3****4****5****6**